



Professional

GAS 400 A

Robert Bosch Power Tools GmbH
70538 Stuttgart
GERMANY

www.bosch-pt.com

1 609 92A 91N (2026.03) T / 21



1 609 92A 91N



lv Instrukcijas oriģinālvalodā



Latviešu Lappuse 9







(34)



(29)



(32)



(24)



(25)



(31)



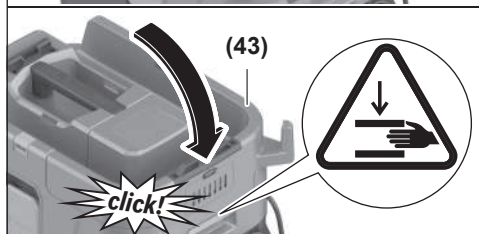
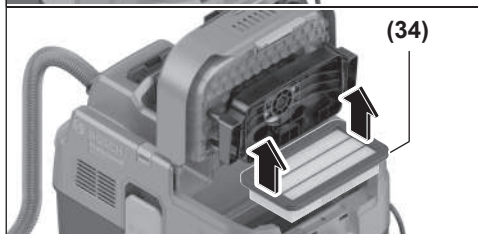
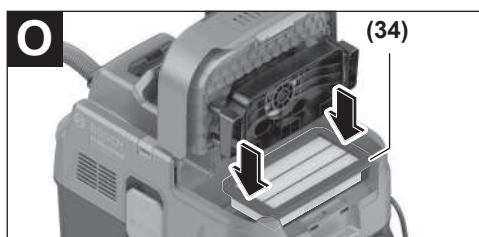
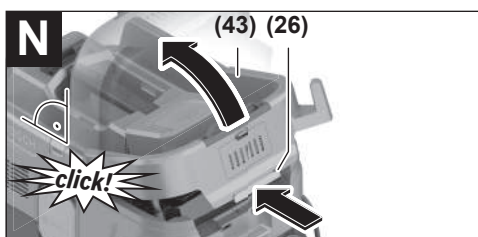
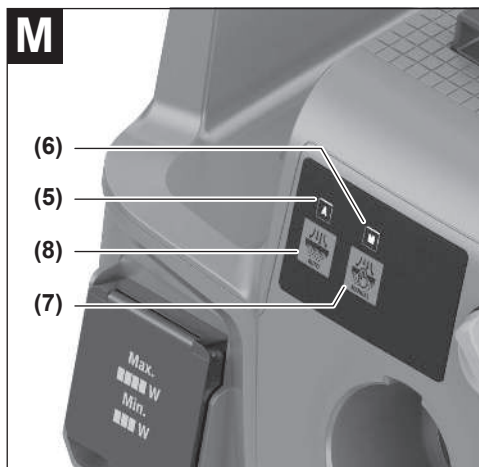
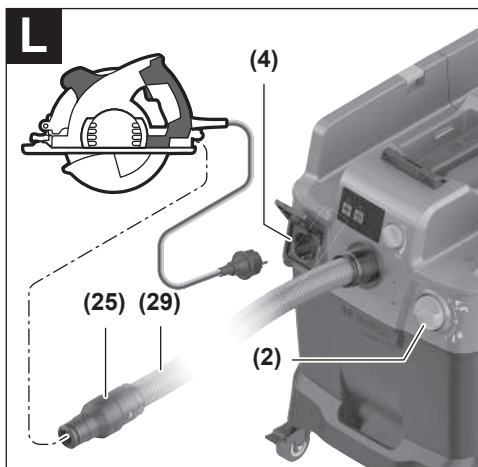
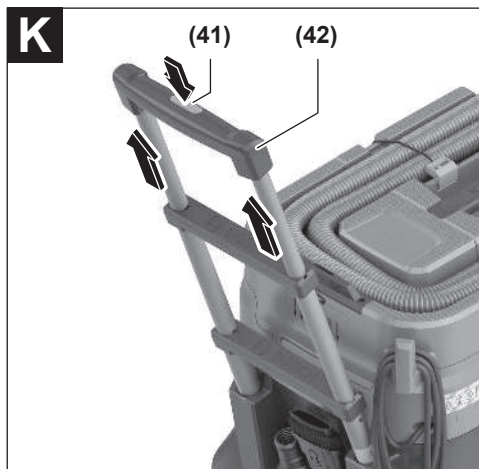
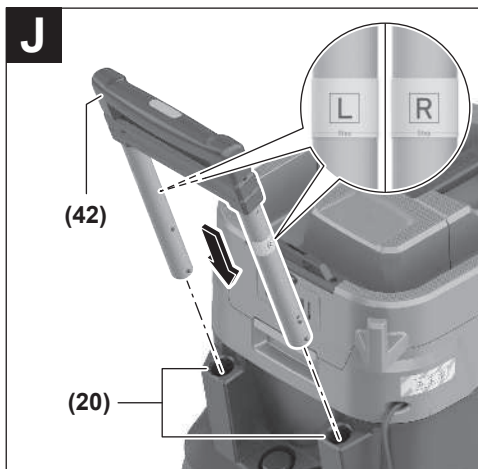
(23)



(30)









Latviešu

Drošības noteikumi vakuumsūcējiem



Izlasiet drošības noteikumus un norādījumus lietošanai. Drošības noteikumu un norādījumu neievērošana var izraisīt aizdegšanos un būt par cēloni elektriskajam triecienam vai nopietnam savainojumam.

Pēc izlasīšanas uzglabājiet šos noteikumus turpmākai izmantošanai.

- ▶ Šis vakuumsūcējs nav paredzēts, lai to liētu bērni un personas ar ierobežotām fiziskajām, sensorajām vai garīgajām spējām vai ar nepietiekošu pieredzi un zināšanām. Pretējā gadījumā pastāv savainošanās briesmas izstrādājuma nepareizas lietošanas dēļ.
- ▶ **Uzraugiet bērnus.** Tas ļaus nodrošināt, lai bērni nerotātos ar vakuumsūcēju.
- ▶ **Ievērojiet visus drošības noteikumus, kas attiecas uz nosūcamajiem materiāliem.**
- ▶ **Neuzsūciet skābarža un ozola koksnes putekļus, akmens putekļus vai azbestu.** Šīs vielas tiek uzskatītas par kancerogēnām.

⚠ BRĪDINĀ-JUMS

Lietojiet vakuumsūcēju tikai tad, ja Jūsu rīcībā ir pietiekoši daudz informācijas par tā lietošanu, par

uzsūcamajām vielām un par šo vielu drošu izmantošanu. Rūpīgi iepazīstieties ar izstrādājumu, samazinās nepareizas apiešanās un savainošanās risks.

⚠ BRĪDINĀ-JUMS

Vakuumsūcējs ir paredzēts sausu vielu uzsūkšanai, taču, veicot vajadzīgus pasākumus, to var

lietot arī šķidrumu uzsūkšanai. Vakuumsūcēja iekļūstot šķidrumam, pieaug elektriskā trieciena saņemšanas risks.

- ▶ **Nelietojiet vakuumsūcēju, lai nosūktu uzliesmojošus vai sprādzienbīstamus šķidrumus, piemēram, benzīnu, eļļu, spirtu vai šķīdinātāju.** Nelietojiet vakuumsūcēju, lai nosūktu karstus, degošus vai sprādzienbīstamus putekļus. Nedarbiniet vakuumsūcēju sprādzienbīstamās telpās. Putekļi, izgarojumi vai šķidrums var uzliesmot vai sprāgt.

⚠ BRĪDINĀ-JUMS

Izmantojiet kontaktdakšzdu tikai lietošanas pamācībā norādītajiem mērķiem.

⚠ BRĪDINĀ-JUMS

Nekavējoties izslēdziet vakuumsūcēju, ja no tā sāk izplūst putas vai ūdens, un tad iztukšojiet

tvertni. Pretējā gadījumā vakuumsūcējs var tikt bojāts.

- ▶ **UZMANĪBU!** Vakuumsūcēju drīkst uzglabāt tikai telpās.
- ▶ **UZMANĪBU!** Regulāri tīriet tvertnes piepildīšanās ar šķidrumu sensorus un pārbaudiet, vai tie nav bojāti. Pretējā gadījumā var tikt nelabvēlīgi ietekmētas to funkcijas.

- ▶ **Ja vakuumsūcēju tomēr ir nepieciešams lietot vietās ar paaugstinātu mitrumu, izmantojiet tā pievienošanai noplūdes strāvas aizsargreleju.** Lietojot noplūdes strāvas aizsargreleju, samazinās elektriskā trieciena saņemšanas risks.
 - ▶ **Ik reizi pirms lietošanas pārbaudiet vakuumsūcēju, tā elektrokabeli un kontaktdakšu.** Atklājot bojājumu, pārtrauciet vakuumsūcēja lietošanu, līdz bojājums tiek novērsts. **Nemēģiniet atvērt vakuumsūcēju saviem spēkiem, bet nodrošiniet, lai to remontētu kvalificēts speciālists, nomainījot vienīgi oriģinālās rezerves daļas.** Bojājums vakuumsūcēja, tā elektrokabeli vai kontaktdakšā paaugstina elektriskā trieciena saņemšanas risku.
 - ▶ **Nepārbauciet un nespiediet vakuumsūcēja elektrokabeli.** Nevelciet aiz elektrokabeļa, ja vēlaties atvienot vakuumsūcēja kontaktdakšu no elektrotīkla kontaktlīdždas vai pārvietot vakuumsūcēju. Ja ir bojāts elektrokabelis, pieaug risks saņemt elektrisko triecienu.
 - ▶ **Atvienot vakuumsūcēja kontaktdakšu no elektrotīkla kontaktlīdždas pirms vakuumsūcēja apkalpošanas, tīrīšanas vai iestatišanas, piederumu nomainīšanas vai novietošanas uzglabāšanai.** Šāds piesardzības pasākums ļauj novērst vakuumsūcēja nejaušu ieslēgšanos.
 - ▶ **Parūpējieties, lai darba telpa tiktu labi vēdināta.**
 - ▶ **Nodrošiniet, lai vakuumsūcēju remontētu kvalificēts speciālists, nomainījot vienīgi oriģinālās rezerves daļas.** Vienīgi tā ir iespējams panākt vakuumsūcēja ilgstošu un nevainojamu darbību bez atteikumiem.
- ### ⚠ BRĪDINĀ-JUMS
- Vakuumsūcējs satur veselībai kaitīgus putekļus. Nodrošiniet, lai vakuumsūcēja iztukšošanu un apkopi, tai skaitā putekļu savācējvertnes noņemšanu veiktu vienīgi kvalificēts personāls. Strādājot ar vakuumsūcēju, nepieciešams lietot atbilstošu aizsargapriekojumu. Nedarbiniet vakuumsūcēju, ja tas nav pilnā apjomā aprīkots ar filtru sistēmu. Tas var būt bīstami veselībai.
- ▶ **Pirms vakuumsūcēja iedarbināšanas pirmo reizi pārliecinieties, ka tā uzsūkšanas šļūtene ir nevainojamā stāvoklī.** Pievienojiet uzsūkšanas šļūteni vakuumsūcējam, lai no tā nejausi neizbirtu iesūktie putekļi. Izburītie putekļi var tikt ieelpoti.
 - ▶ **Nesēdēt uz vakuumsūcēja.** Tas var instrumentu sabojāt.
 - ▶ **Ievērojiet piesardzību, lietojot vakuumsūcēja elektrokabeli un uzsūkšanas šļūteni.** Pretējā gadījumā var tikt apdraudētas citas personas.
 - ▶ **Nelietojiet vakuumsūcēja tīrīšanai tieši uz to virzītu ūdens strūklu.** Ūdenim iekļūstot vakuumsūcēja augšējā daļā, pieaug elektriskā trieciena saņemšanas risks.
 - ▶ **Pievienojiet vakuumsūcēju pie pienācīgi sazemētas elektrotīkla kontaktlīdždas.** Elektrotīkla kontaktlīdždai

un pagarinātājkabelim jābūt aprīkotam ar funkcionēt spējīgu aizsargzēmējuma vadu.

► **Veicot mitro uzsūkšanu vai uzsūkšanu mitrā vidē, neizmantojiet uz vakuumsūcēja esošo kontaktlīdzdu.**

Nonākot saskarē ar ūdeni, pastāv īsslēguma vai elektriskās strāvas trieciena briesmas.

Simboli

Lietojot vakuumsūcēju, var būt svarīgi zināt šeit parādīto simbolu nozīmi. Tāpēc lūdzam iegaumēt šos simbolus un to nozīmi. Simbolu pareiza interpretācija ļaus labāk un drošāk lietot vakuumsūcēju.

Simboli un to nozīme



BRĪDINĀJUMS! Izlasiet visus drošības noteikumus un norādījumus. Ja neievēro drošības noteikumus un norādījumus, var izraisīt elektrotriecienu, ugunsgrēku un/vai nopietnus savainojumus.



Vakuumsūcējs ir paredzēts standartam IEC/EN 60335-2-69 atbilstošu veselībai kaitīgu L klases putekļu **sausai** uzsūkšanai ar ekspozīcijas koncentrācijas vērtību $> 1 \text{ mg/m}^3$



BRĪDINĀJUMS! Vakuumsūcējs satur veselībai kaitīgus putekļus. Nodrošniet, lai vakuumsūcēja iztukšošanu un apkopi, tai skaitā putekļu savācējvertnes noņemšanu veiktu vienīgi kvalificēts personāls. Strādājot ar vakuumsūcēju, nepieciešams lietot atbilstošu aizsargaprīkojumu. Nedarbini vakuumsūcēju, ja tas nav pilnā apjomā aprīkots ar filtru sistēmu. Tas var būt bīstami veselībai.



**max. 1 L-Boxx
max. 15 kg**

Pievienojiet vakuumsūcējam maksimāli vienu konteineri L-BOXX.

L-BOXX konteīniera svars kopā ar saturu nedrīkst pārsniegt 15 kg.



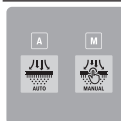
Neuzkariniet vakuumsūcēju uz āķa, piemēram, transportēšanas laikā.

Vakuumsūcējs nav paredzēts piekarināšanai. Tas var radīt savainojumus un materiālo vērtību bojājumus.

Simboli un to nozīme



Nelietojiet vakuumsūcēju kā sēdekli, kāpnes vai kāpsli. Vakuumsūcējs var apgāzties un tikt bojāts. Pastāv savainojumu risks.



A

A

Indikatora LED režīma automātiskā filtra tīrīšana

M

M

Indikatora LED režīma manuāla filtra tīrīšana



Automātiskās filtra tīrīšanas poga



Manuālās filtra tīrīšanas poga



Automātiska palaišanas/apturēšanas funkcija

Putekļu nosūkšana, ko rada darbināmi elektroinstrumenti; Vakuumsūcējs ieslēdzas automātiski un atkal izslēdzas ar laika nobīdi. Putekļsūcēja kontaktlīdzda ir pastāvīgi zem sprieguma.



Izlēgšana

Putekļsūcēja kontaktlīdzda ir bez strāvas.



Sūkšana

Sakrājušos putekļu un putekļu uzsūkšana no nosūces sistēmas. Putekļsūcēja kontaktlīdzda ir pastāvīgi zem sprieguma.



Min./Maks.

Uzsūkšanas jaudas bezpakāpju regulēšana:

- maksimāla uzsūkšanas jauda, veicot darbus, kuru gaitā izdalās liels putekļu daudzums
- samazināta uzsūkšanas jauda izmantošanai ar zemu putekļu daudzumu un uzsūkšanas jauda regulēšanai starp pievienoto elektroinstrumentu un apstrādājamās detaļas virsmu (piemēram, slīpēšanas laikā)



Šajā vakuumsūcējā ir aktivizēta datu reģistrēšana.

Simboli un to nozīme

max.
2100 W
min.
100 W

Dati par pievienotā elektroinstrumenta maksimālo pieslēgšanās jaudu (atkarībā no valsts)

Izstrādājuma un tā funkciju apraksts

Lūdzam ņemt vērā lietošanas instrukcijas beigās redzamos attēlus.

Pareizs lietojums

Vakuumsūcējs ir paredzēts nedegošu sausu putekļu un nedegošu šķidrums savākšanai, uzsūkšanai, transportēšanai un atdalīšanai. Vakuumsūcējs ir pārbaudīts un atzīts par piemērotu L klases putekļu uzsūkšanai. Tas atbilst visaugstākajām prasībām, kādas tiek uzstādītas amatniecībā, rūpniecībā un darbnīcās profesionāli izmantojamajiem vakuumsūcējiem.

L klases putekļu vakuumsūcējus saskaņā ar IEC/EN 60335-2-69 drīkst izmantot tikai tādu bīstamu putekļu uzsūkšanai un ekstrakcijai, kuru iedarbības robežvērtība ir $> 1 \text{ mg/m}^3$.

Lietojiet vakuumsūcēju tikai tad, ja esat pilnībā iepazinies ar visām tā funkcijām un spējat tās bez ierobežojumiem pielietot vai arī esat saņēmis pienācīgu apmācību darbam ar to.

Attēlotās sastāvdaļas

Attēloto sastāvdaļu numerācija atbilst izstrādājuma attēliem, kas sniegti lietošanas pamācības grafiskajās lappusēs.

- (1) Tvertne
- (2) Galvenais slēdzis
- (3) Šļūtenes savienotājelements
- (4) Elektroinstrumenta kontaktlīdzda
- (5) LED indikators **A** Automātiskais filtra tīrīšanas režīms
- (6) LED indikators **M** Manuālās filtra tīrīšanas režīms
- (7) Manuālās filtra tīrīšanas taustiņš
- (8) Filtra automātiskās tīrīšanas taustiņš
- (9) Uzsūkšanas jaudas regulators
- (10) Pārnēsāšanas rokturis
- (11) Konteīnera L-BOXX stiprinājums
- (12) Vakuumsūcēja augšējā daļa

- (13) Lente pārvilkšanai
- (14) Stiprināšanas atvere
- (15) Vakuumsūcēja augšējās daļas aizdare
- (16) Brīvgaitas ritenis
- (17) Vadrullītis
- (18) Vadrullīša bremze
- (19) Kabeļa stiprinājums
- (20) Vadotnes izvelkamajiem lokveida rokturiem
- (21) aizmugurējā roktura zona
- (22) Turētājs grīdas sprauslai
- (23) Grīdas sprausla
- (24) Kombinētais sukas uzgalis
- (25) Kombinētais nosūkšanas adapteris (elektroinstrumentam)
- (26) Filtra pārsega aizdare
- (27) Priekšfiltra pārsegs
- (28) Priekšfiltra atbloķēšanas taustiņš
- (29) Uzsūkšanas šļūtene
- (30) Iesūkšanas caurule
- (31) Iekārtas sprausla
- (32) Plastmasas maiss
- (33) Gaisa izplūdes atvere
- (34) Plakanieloču filtrs
- (35) Spiedpoga, uzsūkšanas šļūtene
- (36) PowerTool-Adapter (priekšējā daļa)
- (37) PowerTool-Adapter (aizmugurējā daļa)
- (38) Atbloķēšanas taustiņš, kombinētais sukas uzgalis
- (39) Vilnas filtra maisa turētājs^{a)}
- (40) Vilnas filtra maiss^{a)}
- (41) Spiedpogas vadotnes kronšteins^{a)}
- (42) Izvelkams vadotnes kronšteins^{a)}
- (43) Filtra pārsegs, plakanieloču filtrs
- (44) Priekšfiltrs
- (45) Līmeņa sensors
- (46) Pludiņš
- (47) Pludiņa fiksators
- (48) Magnēts

a) **Šie piederumi neietilpst standarta piegādes komplektā.**

Tehniskie parametri

Putekļsūcējs mitrai un sausai uzkopšanai	GAS 400 A	GAS 400 A
Izstrādājuma numurs 3 601 JMO...	... 020/... 0F0	... 0D0/... 0G0
	... 080/... 0E0/... 0N0	... 0C0
	... 0K0	... 060
	... 0L0/... 070	
	... 0H0	
	... 030	

Putekšsūcējs mitrai un sausai uzkopšanai		GAS 400 A	GAS 400 A
Nominālā ieejas jauda	W	1200	1200
Frekvence	Hz	50–60	60
Tvertnes tilpums (bruto)	l	40	40
Neto tilpums (sauss)	l	28	26
Neto tilpums (šķidrums)	l	20	18
Vakuums ^{A)}			
– Sūcējs	hPa	200	180
– Turbīna	hPa	230	200
Caurplūdes daudzums ^{A)}			
– Sūcējs	l/s	28	26
	m ³ /h	100,8	93,6
– Turbīna	l/s	71,5	70
	m ³ /h	257	252
Putekļu klase		L	L
Svars ^{B)}	kg	14,0	14,5
Aizsardzības klase		⊕/I	⊕/I
Aizsargveids		IPX4	IPX4

A) Izmērīts ar 4 m garu uzsūkšanas šļūteni ar Ø 28 mm

B) Bez elektrotīkla kabeļa

Parametri attiecas uz norādīto nominālo spriegumu. Elektroinstrumentiem, kas ir paredzēti zemākam spriegumam vai modificēti atbilstoši nacionālajiem standartiem, šie parametri var atšķirties.

Vērtības var atšķirties atkarībā no konkrētā izstrādājuma un izmantošanas vai apkārtējās vides apstākļiem. Plašāku informāciju skatiet vietnē www.bosch-professional.com/wac.

Kontaktligzda uz vakuumsūcēja

Pievienotā elektroinstrumenta pieļaujamā pieslēgšanas jauda			
3 601 JMO ...	Nominālais spriegums	Maksimālā jauda	Minimālā jauda
... 020/... 0F0	230 V	2100 W	100 W
... 080/... 0E0/... 0N0	220 V	2100 W	100 W
... 0K0	220–230 V	2100 W	100 W
... 0L0/... 070	220–240 V	1660 W	100 W
... 0H0	220 V	1000 W	100 W
... 030	230 V	1100 W	100 W
... 0D0/... 0G0	127 V	705 W	100 W
... 0C0	115 V	525 W	100 W
... 060	110 V	560 W	100 W

Dati par pievienotā elektroinstrumenta pieļaujamo pieslēgšanas jaudu.

Citām valstīm paredzētajiem modeļiem šīs vērtības var atšķirties. Lūdzam ievērot vērtības, kas norādītas uz vakuumsūcēja kontaktligzdas.

Informācija par troksni un vibrāciju

Attiecīgi tiek noteiktas trokšņa emisijas vērtības

EN 60335-2-69.

Putekšsūcēja A svērtais skaņas spiediena līmenis parasti ir šāds **73 dB(A)**. Nenoteiktība $K = 2$ dB. Darbības laikā trokšņa līmenis var pārsniegt norādītās vērtības. **Lietojiet dzirdes aizsardzības līdzekļus!**

Kopējā vibrācijas paātrinājuma vērtība a_n (vektoru summa trijos virzienos) un mērījumu izkliede K ir noteikta atbilstoši

standartam **EN 60335-2-69:**

$a_n < 2,5 \text{ m/s}^2$, $K = 1,5 \text{ m/s}^2$.

Montāža

- ▶ **Atvienot vakuumsūcēja kontaktdakšu no elektrotīkla kontaktligzdas pirms vakuumsūcēja apkalpošanas, tīrīšanas vai iestatīšanas, piederumu nomaiņas vai novietošanas uzglabāšanai.** Šāds piesardzības

pasākums ļauj novērst vakuumsūcēja nejašu ieslēgšanos.

Uzsūkšanas piederumu montāža (skatīt attēlu A)

Iesūkšana šļūtene (29) ir aprīkota ar klipu sistēmu, ko var izmantot, lai piestiprinātu uzsūkšanas piederumus (kombinētais uzsūkšanas adapteris (25), liekto sprauslu (31), kombinētu birstes uzgali (24)), ko var pievienot.

Liektās sprauslas uzstādīšana

- Uzbidiet liekto sprauslu (31) uz uzsūkšanas šļūtenes (29), līdz abas uzsūkšanas šļūtenes spiedpogas (35) fiksējas ar skaidri sadzirdamu troksni.
- Lai demontētu, nospiediet spiedpogas (35) un vienu pēc otras novelciet daļas no šļūtenes.

Grīdas sprauslu un cauruļu montāža

- Nepieciešamības gadījumā stingri savienojiet uzsūkšanas caurules (30), iebīdot tās vienu otrā, un pēc tam stingri uzbidiet uz tām liekto sprauslu (31).
- Stingri uzbidiet grīdas sprauslu (23) uz uzsūkšanas caurules (30) vai uz liektās sprauslas (31).

Kombinētā uzsūkšanas adaptera uzstādīšana

Kombinētais uzsūkšanas adapteris (25) sastāv no PowerTool adaptera (priekšējā daļa) (36) un PowerTool adaptera (aizmugurējā daļa) (37).

Kombinētais uzsūkšanas adapteris (25) ir sadērgs ar Bosch elektriskajiem instrumentiem.

PowerTool adapteri (aizmugurējo daļu) (37) var izmantot citu ražotāju elektroinstrumentiem, jo tā iekšējais diametrs ir 38,5 mm un ārējais diametrs – 45 mm.

Ievietojiet PowerTool adapteri (priekšējā daļa) (36) uz PowerTool adaptera (aizmugurējā daļa) (37) un savienojiet abus adapterus, pagriežot tos pretējos virzienos (skatīt attēlu B).

Ievietojiet kombinēto uzsūkšanas adapteri (25) uzsūkšanas šļūtenē (29), līdz abas uzsūkšanas šļūtenes spiedpogas (35) fiksējas ar skaidri sadzirdamu troksni.

Lai demontētu, nospiediet spiedpogas (35) uz iekšu un izvelciet kombinēto uzsūkšanas adapteri no uzsūkšanas šļūtenes.

Lai atvienotu abus adapterus, atvienojiet savienojumu, pagriežot pretējos virzienos, un atvienojiet adapterus.

Kombinētās birstes uzgaļa uzstādīšana

Ievietojiet kombinēto birstes uzgali (24) uzsūkšanas šļūtenē (29), līdz abas uzsūkšanas šļūtenes spiedpogas (35) fiksējas ar skaidri sadzirdamu troksni.

Lai demontētu, nospiediet spiedpogas (35) un vienu pēc otras novelciet daļas no šļūtenes.

Kombinētās birstes uzgaļa iestatīšana (skatīt attēlu C)

Kombinētās birstes uzgali jūs varat (24) izmantot kā spraugu uzgali vai birsti.

Nospiediet atbloķēšanas pogu (38) un pavirziet birsti uz priekšu, lai izmantotu kombinētās birstes uzgali (24) kā birsti.

Nospiediet atbloķēšanas pogu (38) un pavelciet birsti atpakaļ, lai izmantotu kombinētās birstes uzgali (24) kā spraugas uzgali.

Uzsūkšanas šļūtenes montāža (skatīt attēlu D)

Uzlieciet uzsūkšanas šļūteni (29) uz šļūtenes savienotāja (3) un pagrieziet to pulksteņrādītāju kustības virzienā līdz atduri.

Piezīme. Uzsūkšanas laikā putekļu berzes dēļ šļūtenē veidojas elektriskais lādiņš, kas var skart lietotāju statiskās izlādes veidā (atkarībā no apkārtējā vides ietekmes un ķermeņa jutīguma).

Vispārējā gadījumā, uzsūcot smalkus putekļus un sausus materiālus, ieteicams izmantot Bosch antistatisko uzsūkšanas šļūteni (papildpiiederums).

Pievienojiet vakuumsūcējam uzsūkšanas šļūteni (skatīt attēlu E)

Samontēto uzsūkšanas šļūteni (29) ievielciet uzsūkšanas šļūtenes nodalījumā. Izvelciet abas vilkšanas siksnas (13) uz augšu un aizķeksējiet tās stiprinājuma (14) atverēs.

Plastmasas maisa ievietošana/izņemšana (sausā sūkšana) (skatīt attēlu F)

Atveriet abas aizdares (15) un noņemiet vakuumsūcēja augšējo daļu (12).

Lai veiktu sauso uzsūkšanu, ievietojiet plastmasas maisu (32) tvertnē. (1).

Ievietojiet plastmasas maisu (32) ar augšup vērstu iepildīšanas atvērumu tvertnē (1).

Pārliecinieties, ka plastmasas mais (32) pilnīgi pieguļ tvertnes (1) iekšējām sienām.

Pārlociet plastmasas maisa (32) malas pāri tvertnes (1) malām. Pārliecinieties, ka plastmasas maisa apstāšanās līnija atrodas uz tvertnes malas un ka gaisa caurlaides atveres (33) paliek tvertnē.

Nomainiet piesūcekņa augšējo daļu (12) un aizveriet vakuumsūcēju ar stiprinājumiem (15).

► Pārliecinieties, ka vakuumsūcējs vienmēr ir cieši aizvērts.

Pirms izņemšanas aizsieniet plastmasas maisu. Turiet maisu kopā tā augšpusē un ar lentes palīdzību sasieniet maisu ar mezglu.

Ievietojiet/izņemiet vilnas filtra maisu (sausā uzsūkšana) (skatīt G–H attēlus)

Vakuuma materiālu zāvēšanai atbilstoši L putekļu klasei ir vat izmantot vilnas filtra maisu (40) (piiederumi).

Uzsūcot vielas bez ekspozīcijas vērtības, kā arī vielas, kuru ekspozīcijas vērtība $\geq 1 \text{ mg/m}^3$ (kas atbilst putekļu klasei L), tās var iēsūkt tieši vakuumsūcēja tvertnē.

Piezīme: Izmantojot vilnas filtra maisu, izslēdziet automātisko filtra tīrīšanu (skatīt „Automātiska/manuāla filtra tīrīšana (skatīt attēlu M)”, Lappuse 16).

BRĪDINĀ- JUMS

Vakuumsūcējs satur veselībai kaitīgus putekļus. Nodrošiniet, lai

vakuumsūcēja iztukšošanu un apkopi, tai skaitā putekļu savācējvertnes noņemšanu veiku vienīgi kvalificēts personāls. Strādājot ar vakuumsūcēju, nepieciešams lietot atbilstošu aizsargapriekojumu. Nedarbiniet vakuumsūcēju, ja tas nav pilnā apjomā aprīkots ar filtru sistēmu. Tas var būt bīstami veselībai.

Atveriet fiksatorus (15) un noņemiet piesūcekņa augšējo (12) daļu.

Lai ievietotu vilnas filtra maisu (40) uz vilnas filtra maisa turētāja (39) un ievietojiet vilnas filtra maisu (40) ar vilnas filtra maisu (39) turētājā (1).

Lai to izņemtu, aizveriet pilnā vilnas filtra maisa atveri, pavelkot aiz aizdares. Izvelciet slēgto vilnas filtra maisu (40) no vilnas filtra maisa turētāja (39) un izņemiet to no vakuumsūcēja.

Uzlieciet atpakaļ vakuumsūcēja augšējo daļu (12) un, aizverot fiksatorus (15), savienojiet tvertni (1) ar vakuumsūcēja augšējo daļu (12).

Konteinera L-Boxx pievienošana (skatīt attēlu I)

Lai nodrošinātu vakuumsūcēja transportēšanu, kā arī tā piederumu un/vai elektroinstrumenta vietu taupošu uzglabāšanu, vakuumsūcēja augšējai daļai var pievienot konteineri L-Boxx.

Pievienojiet uzsūkšanas šļūteni vakuumsūcējam (skatīt attēlu E).

Uzspiediet konteineri L-Boxx uz stiprinājumiem (11).

► **Neveiciet uzsūkšanu, ja konteineris L-Boxx ir nostiprināts uz vakuumsūcēja.** Tas izraisīs vakuumsūcēja smaguma punkts pārvietošanos augšup. Šādā gadījumā vakuumsūcējs var apgāzties. Tas var radīt savainojumus un materiālo vērtību bojājumus.

► **Ja konteineris L-Boxx ir pievienots vakuumsūcējam, nepārsniedziet to, turot aiz konteineru roktura.** Vakuumsūcējs ir pārāk smags, lai tiktu pārnestas aiz konteineru L-Boxx roktura. Tas var radīt savainojumus un materiālo vērtību bojājumus.

Izvelkamās vadotnes kronšteina uzstādīšana (piederums) (skatīt J–K attēlus)

Piezīme: Izvelkamo vadotnes kronšteinu nevar demontēt. Uzstādīšanas laikā parliecinieties, ka vadotnes kronšteins ir pareizi izlīdzināts.

Pirms ievietošanas (42) izlīdziniet vadotnes kronšteinu, izmantojot marķējumu **R** (pa labi) un **L** (pa kreisi). Ievietojiet vadotnes kronšteinu (42) vadotņū (20) slīdēs.

Nospiediet virzošo kronšteinu (42) uz leju līdz atdures līnijai, līdz virzošais kronšteins fiksējas ar skaidri sadzirdamu troksni.

Nospiediet spiedpogu (41), lai mainītu vadotnes kronšteina (42) garumu.

Lietošana

► **Atvienot vakuumsūcēja kontaktdakšu no elektrotīkla kontaktlīdzes pirms vakuumsūcēja apkalpošanas,**

tīrīšanas vai iestatišanas, piederumu nomaiņas vai novietojamas uzglabāšanai. Šāds piesardzības pasākums ļauj novērst vakuumsūcēja nejaušu ieslēgšanos.

Uzsākot lietošanu

► **Nodrošiniet pareizu elektrotīkla sprieguma padevi!**

Elektrobarošanas avota spriegumam jāatbilst vērtībai, kas norādīta uz vakuumsūcēja marķējuma plāksnītes.

► **Iepazīstieties ar Jūsu valsti spēkā esošajiem noteikumiem un likumdošanas aktiem, kas attiecas uz apiešanos ar veselībai kaitīgiem putekļiem.**

Vakuumsūcēju drīkst izmantot šādu materiālu putekļu uzsūkšanai:

– putekļi ar ekspozīcijas robežvērtību > 1 mg/m³

Vakuumsūcēju principiāli nedrīkst izmantot telpās ar paaugstinātu sprādzienbīstamību.

Lai nodrošinātu optimālu uzsūkšanas jaudu, uzsūkšanas šļūtene (29), vienmēr pilnīgi jānotin no vakuumsūcēja augšējās daļas (12).

Uzsūkšanas jaudas regulēšana

Uzsūkšanas jaudas regulators (9) ļauj nepārtraukti regulēt uzsūkšanas jaudu.

Iestatiet uzsūkšanas jaudas regulatoru (9) līdz maksimālas uzsūkšanas jaudas izmantošanai ar lielu putekļu daudzumu. Iestatiet uzsūkšanas jaudas regulatoru (9) izmantošanai ar zemu putekļu daudzumu un lai regulētu iesūkšanas spēku starp pievienoto elektroinstrumentu un apstrādājamās detaļas virsmu (piemēram, slīpēšanas laikā) uz pozīciju, kas nodrošina samazinātu uzsūkšanas jaudu.

Kontaktlīdza uz vakuumsūcēju

► **Ievērojiet vakuumsūcēju kontaktlīdzes pieļaujamo leņķveidīgo slodzi. Maksimāli pieļaujamās pievienotās slodzes pārsniegšana var izraisīt vakuumsūcēja pārslodzi. Tiek iedarbināts motora aizsardzības drošinātājs.** Nosūtiet vakuumsūcēju uz pilnvarotu **Bosch** – klientu apkalpošanas centru.

Tīklīdz vakuumsūcēja strāvas kontaktdakša ir ieslēgta kontaktlīdžā un galvenais slēdzis ir pozīcijā **1**, elektroinstrumentu kontaktlīdžā (**4**) tiek ieslēgta enerģija. To var izmantot kā vakuumsūcēja ārējo strāvas pieslēgumu, piemēram, strādājot ar uzsūkšanas sistēmām. Pozīcijā **1+** ir aktivizēta vakuumsūcēja automātiskā palaišanas/apturēšanas sistēma. Vakuumsūcēju var ieslēgt attālināti, izmantojot pievienoto elektroinstrumentu.

Sausā uzsūkšana

Nosēdušos putekļu uzsūkšana



Lai **ieslēgtu vakuumsūcēju**, pagrieziet galveno slēdzi (**2**) pozīcijā **1**.



Lai **izslēgtu vakuumsūcēju**, pagrieziet galveno slēdzi **(2)** pozīcijā **0**.

Putekļu sūkšana no darbojošiem elektriskajiem instrumentiem (skatīt attēlu L)

► **Ja no vakuumsūcēja izplūstošais gaiss tiek izvadīts darba telpā, tajā jānodrošina pietiekošs gaisa apmaiņas līmenis. Ievērojiet attiecīgus nacionālos priekšrakstus.**

Vakuumsūcējā ir iebūvēta kontaktligzda elektriskajiem **(4)** instrumentiem. Šai kontaktligzdai var pieslēgt ārēju elektroinstrumentu. Nepārsniedziet kontaktligzdai pievienojamā elektroinstrumenta maksimālo pieļaujamo jaudu.

Uzstādiet kombinēto uzsūkšanas adapteri **(25)** (skatīt **B** attēlu).

Ievietojiet kombinēto uzsūkšanas adapteri **(25)** elektriskajam instrumentam paredzētajā ekstrakcijas ligzdā.



Lai vakuumsūcējā **ieslēgtu automātiskās palaišanas/izslēgšanas funkciju**, pagrieziet galveno slēdzi **(2)** pozīcijā **1+**.

Lai **vakuumsūcēju iedarbinātu**, ieslēdziet elektroinstrumentu **(4)**, kas pievienots kontaktligzdai. Vakuumsūcējs ieslēdzas automātiski.

Lai beigtu darbu, izslēdziet elektroinstrumentu. Automātiskā ieslēgšanas/izslēgšanas funkcija darbojas līdz 15 sekundēm, lai no uzsūkšanas šļūtenes nosūktu atlikušos putekļus.



Lai **vakuumsūcēju izslēgtu**, pagrieziet galveno slēdzi **(2)** pozīcijā **0**.

Ekstrakcijas sistēmas izmantošana (piederums)



Pievienojiet uzsūkšanas sistēmu pie uzsūkšanas **(29)** šļūtenes.

Lai nosūktu putekļus virs uzsūkšanas sistēmas pagrieziet galveno slēdzi **(2)** pozīcijā **1**.

Piespiediet uzsūkšanas sistēmu pie sienas un ieslēdziet elektroinstrumentu. Uzsūkšanas sistēma automātiski pielīp, jo rodas negatīvs spiediens.

Izslēdziet elektroinstrumentu un uzmanīgi noņemiet uzsūkšanas sistēmu no sienas.



Lai **vakuumsūcēju izslēgtu**, pagrieziet galveno slēdzi **(2)** pozīcijā **0**.

Mitrā uzsūkšana

► **Nelietojiet vakuumsūcēju, lai nosūktu uzliesmojošus vai sprādzienbīstamus šķidrums, piemēram, benzīnu, eļļu, spirtu vai šķīdinātāju. Nelietojiet vakuumsūcēju, lai nosūktu karstus, degošus vai sprādzienbīstamus putekļus. Nedarbiniet**

vakuumsūcēju sprādzienbīstamās telpās. Putekļi, izgarojumi vai šķidrums var uzliesmot vai sprāgt.

► **Vakuumsūcēju nedrīkst lietot kā ūdens sūkni.** Vakuumsūcējs ir paredzēts gaisa un ūdens maisījumu uzsūkšanai.

Norāde: Prasības attiecībā uz caurlaidības pakāpi (putekļu kategorija L) ir norādītas tikai sausajai putekļu uzsūkšanai.

Pirms mitrās uzsūkšanas

Iztukšojiet tvertni **(1)** un izņemiet plastmasas maisu **(32)** vai vilnas filtra maisu **(40)**.

Pārbaudiet, vai uzpildes līmeņa sensors **(45)** nav ar piemaisījumiem. Tikai tīrs uzpildes līmeņa sensors ļauj vakuumsūcējam automātiski izslēgties, kad tvertne ir pilna. (skatīt „Līmeņa sensora tīrīšana (skatīt **Q-R** attēlus)“, Lappuse 17).

► **Mitrās uzsūkšanas laikā automātiskā filtra tīrīšana ir jāizslēdz.**

Nospiediet automātiskās filtra tīrīšanas pogu **(8)**, lai aktivizētu manuālo filtra tīrīšanu (skatīt „Manuāla filtra tīrīšana“, Lappuse 16). Tādējādi automātiskā filtra tīrīšana tiek deaktivizēta, un LED indikatori **A (5)** nodziest.

Šķidrums uzsūkšana

BRĪDINĀ-JUMS

Nekavējoties izslēdziet vakuumsūcēju, ja no tā sāk izplūst putas vai ūdens, un tad iztukšojiet tvertni. Pretējā gadījumā vakuumsūcējs var tikt bojāts.

Lai **ieslēgtu vakuumsūcēju**, pagrieziet galveno slēdzi **(2)** pozīcijā **1**.

Vakuumsūcējs ir aprīkots ar tvertnes piepildīšanās devējiem **(45)**. Kad ir sasniegts maksimālais piepildījuma līmenis, vakuumsūcējs automātiski izslēdzas, un abi LED indikatori **A (5)** un **M (6)** mirgo vienlaicīgi reizi sekundē. Aizsardzība pret atkārtotu palaišanu ir aktivizēta, un to var deaktivizēt, vienreiz ieslēdzot/izslēdzot vakuumsūcēju.

Piezīme: Aizsardzība pret atkārtotu palaišanu ir aktivizēta, un to var deaktivizēt, vienreiz ieslēdzot/izslēdzot vakuumsūcēju.

Lai **vakuumsūcēju izslēgtu**, pagrieziet galveno slēdzi **(2)** pozīcijā **0**.

Satveriet tvertni **(1)** aizmugurējā roktura zonā **(21)** un pagrieziet to uz priekšu, lai iztukšotu šķidrumu.

Pēc mitrās uzsūkšanas

Notīriet līmeņa sensoru pēc katras mitrās uzsūkšanas **(45)** (skatīt „Līmeņa sensora tīrīšana (skatīt **Q-R** attēlus)“, Lappuse 17).

Lai novērstu pelējuma veidošanos pēc mitrās uzsūkšanas, veiciet šādas darbības.

- Izņemiet plakano ieloču filtru **(34)** un ļaujiet tam pamatīgi izžūt.
- Noņemiet vakuumsūcēja augšējo daļu **(12)**, atveriet filtra pārsegu **(43)** un ļaujiet šīm abām daļām pamatīgi izžūt.

Automātiska/manuāla filtra tīršana (skatīt attēlu M)

Automātiska filtra tīršana

Piezīme: Kad vakuumsūcējs ir ieslēgts, ir iestatīta automātiskā filtra tīršana.

LED displejs **A (5)** deg nepārtraukti.

Automātiskās filtra tīršanas laikā plakanais plīvētais filtrs **(34)** tiek iztīrīts ik pēc 15 sekundēm ar 2 gaisa triecieniem (pulsējošs troksnis).

Regulāri pielietojot filtra tīršanu, palielinās filtra kalpošanas laiks.

Lai panāktu ideālu filtra kalpošanas laiku, automātisko filtra tīršanas funkciju deaktivizējiet tikai izņēmuma gadījumos, piemēram, mitrās uzsūkšanas laikā.

Manuāla filtra tīršana

Nospiediet manuālās filtra tīršanas pogu **(7)**, lai veiktu manuālo filtra tīršanu. Plakanais kroku filtrs **(34)** tiek attīrīts, izmantojot 2 gaisa strūkļas. LED displejs **M (6)** uz 2 sekundēm iedegas baltā gaismā. Kad LED displejs **M (6)** nodziest, var iedarbināt nākamo gaisa strūkļu. Lai to izdarītu, vēlreiz nospiediet manuālās filtra tīršanas **(7)** pogu.

Piezīme: Tīrot filtru manuāli, pārliecinieties, ka intervāls starp katru pogas nospiešanu ir 2-3 sekundes. Vairākas reizes nospiežot manuālās filtra tīršanas pogu **(7)** tiek nepārtraukti aktivizēta vakuumsūcēja aizsardzība pret pārkaršanu. Aizsardzība pret pārkaršanu tiek automātiski atcelta pēc kāda laika (skatīt „Kļūmju novēršana“, Lappuse 17).

Lai izslēgtu manuālo filtra tīršanu, nospiediet automātiskās filtra tīršanas pogu **(8)**.

Plakano ieloču filtrs, kuram ir netīra tikai virsma, spēj pilnā apjomā funkcionēt. Pie tam nav nepieciešama plakano ieloču filtra tīršana ar roku, to izpūšot vai ar to uzsitot pa cietu virsmu, jo tā var sabojāt filtru.

Apkalpošana un apkope

Apkope un tīršana

► **Atvienot vakuumsūcēja kontaktdakšu no elektrotīkla kontaktligzdas pirms vakuumsūcēja apkalpošanas, tīršanas vai iestatīšanas, piederumu nomainas vai novietošanas uzglabāšanai.** Šāds piesardzības pasākums ļauj novērst vakuumsūcēja nejaušu ieslēgšanos.

► **Lai vakuumsūcējs droši un efektīvi darbotos, tas regulāri jātīra, īpašu uzmanību pievēršot ventilācijas atverēm.**

Ja nepieciešams nomainīt instrumenta elektrokabeli, tas jāveic firmas **Bosch** elektroinstrumentu servisa centrā vai pilnvarotā **Bosch** elektroinstrumentu remonta darbnīcā, jo tikai tā ir iespējams saglabāt vajadzīgo darba drošības līmeni.

► **Veicot putekļu savācēja apkalpošanu un tīršanu, nēsājiet putekļu aizsargmasku.**

Laiku pa laikam notīriet vakuumsūcēja korpusu ar mitru audumu.

► **Netīriet vakuumsūcēju ar saspiestu gaisu.** Filtrs vai citi komponenti var tikt bojāti.

Vismaz reizi gadā ražotājam vai apmācītai personai jāveic vakuumsūcēja tehniskā pārbaude (piem., jāpārbauda, vai filtrs nav bojāts, vai vakuumsūcējs ir hermētisks un vai kontroles ierīces darbojas pareizi).

Tīršana un apkope pēc veselībai kaitīgu vielu sūkšanas

- Uzskatiet visas detaļas, kas var būt nonākušas saskarē ar veselībai kaitīgām vielām, par piesārņotām.
- Pirms vakuumsūcēja aiznešanas prom no vietas, kur atradās veselībai bīstamās vielas, rūpīgi nosūciet, noslaukiet vai izolējiet vakuumsūcēja ārējo virsmu.
- Tīriet, demontējiet un apkopiet vakuumsūcēju tikai tad, ja tas ir iespējams bez bīstamības jums un citām personām. Veicot apkopi un tīršanu, valkājiet individuālos aizsarglīdzekļus. Veiciet darbus labi vēdinātā telpā.
- Pirms izjaukšanas vispirms notīriet vakuumsūcēja ārējo virsmu.
- Visas vakuumsūcēja daļas, kuras nevar pienācīgi iztīrīt, izmetiet, pirms tam ievietojot necaurlaidīgos maisiņos. Ievērojiet spēkā esošos noteikumus par šādu atkritumu utilizāciju.
- Pēc darbu pabeigšanas notīriet apkopes zonu.

Tvertnes tīršana

Laiku pa laikam iztīriet tvertni **(1)**, lietojot tirdzniecībā pieejamu neabrazīvu tīršanas līdzekli, un tad ļaujiet tai izžūt.

Tīrīt/mainīt plakano ieloču filtru (skatīt N-O attēlus)

► **Atverot filtra pārsegu, satveriet aizvēršanas cilpu un uzmanieties, lai atvērtais filtra pārsegs iegultos vertikālajā pozīcijā.** Filtra pārsega nokrišanas gadījumā pastāv ievainojumu risks.

Uzsūkšanas jauda ir atkarīga no filtra stāvokļa. Tāpēc regulāri tīriet filtru.

Nekavējoties nomainiet bojāto plakano aploču filtru **(34)**.

- Pavelciet bloķēšanas ieliktni **(26)** un pagrieziet filtra vāku **(43)** uz augšu, līdz tas fiksējas vertikālā stāvoklī.
- Satveriet plakano ieloču filtru **(34)** aiz atlocēm un izņemiet, pārvietojot augšup.
- Putekļus un netīrumus, kas uzkrājas, noņemot plakano plīvēto filtru **(34)** no tvertnes malas, notīriet ar mitru drānu **(1)**.
- Plakano ieloču filtru var izskalot zem tekoša ūdens.
- Ievietojiet jaunu vai iztīrītu plakano ieloču filtru **(34)**, sekojot, lai tas pareizi un cieši piegultu apmalēm.
- Aizveriet filtra vāku **(43)**, tā, lai dzirdētu, ka tas saslēdzas savā vietā.

Priekšfiltra tīršana (skatīt attēlu P)

► **Priekšfiltru nedrīkst tīrīt mitrā veidā.**

► **Lai atbloķētu priekšfiltru vāciņu, neturiet roku starp virzošo kronšteinu un vakuumsūcēju no augšas.** Pretējā gadījumā varat saspīest roku.

Pavelciet vadotnes kronšteinu **(42)** uz augšu, līdz priekšfiltru vāks ir brīvi pieejams no aizmugures.

Nospiediet atbrīvošanas pogu **(28)** uz priekšfiltru vāka **(27)** un izņemiet to no priekšfiltru nodalījumā.

Noņemiet **(44)** priekšfiltru.

Notīriet priekšfiltra līstes ar mikstu suku.

levietojiet priekšfiltru priekšfiltru vāciņā **(27)**.

levietojiet priekšfiltru pārsegu **(27)** priekšfiltru nodalījumā un salokiet to.

Līmeņa sensora tīrīšana (skatīt Q-R attēlus)

Atvienojiet vakuumsūcēju no strāvas kontaktligzdas.

Noņemiet vakuumsūcēja augšējo **(12)** galu.

Iztukšojiet tvertni **(1)**.

Pārvietojiet pludiņu **(46)** vai viegli piesitiet tam, lai noņemtu netīrumus.

Notīriet pludiņu **(46)** ar vieglu drānu.

Ja nepieciešams, varat arī noņemt pludiņu. Lai to izdarītu, nospiediet slēdzeni **(47)** un noņemiet **(46)** pludiņu.

Notīriet magnētu **(48)** ar suku.

Nomainiet **(46)** pludiņu.

Uzglabāšana un transportēšana

– Aptiniet elektrotīkla kabeli ap kabeļa turētāju **(19)**.

– levietojiet piederumus paredzētajos turētājos.

– Aptiniet samontēto uzsūkšanas šļūteni **(29)** uzsūkšanas šļūtenes nodalījumā. Izvelciet abas vilkšanas siksnas **(13)** uz augšu un aizķeksējiet tās stiprinājuma atverēs.

– Uzspiediet konteineri L-BOXX uz stiprinājumiem **(11)**.
– Noņemiet plastmasas maiu/vilnas filtra maisu, tiklīdz tas ir pilns.

– Vakuumsūcēju pārnēsājiet tikai ar rokturi **(10)**.

– Novietojiet vakuumsūcēju sausā telpā ar līdzenu virsmu un nodrošiniet to pret neatļautu lietošanu.

– Lai nostiprinātu pagriežamos ritenišus **(17)**, ar kāju nospiediet pagriežamo ritenišu bremzi **(18)**.

– Lai vakuumsūcēju transportētu vieglāk un ērtāk mugurai, pilnībā iztukšojiet tvertni vai izmetiet pilnu plastmasas maisu/vilnas filtra maisu.

– Atbloķējiet ritentiņu bremzi, **(18)** lai stumtu vai vilktu vakuumsūcēju.

– Lai stumtu vai vilktu vakuumsūcēju, **(42)** izmantojiet tikai pagarināto vadības rokturi Vakuumsūcēju nedrīkst vilkt pāri pakāpieniem, izmantojot vadības stieni. Šim nolūkam jāizmanto pārnēsāšanas rokturis.

– Nesot putekļsūcēju augšup pa kāpnēm, pārliecinieties, ka tieši aiz jums nav citu cilvēku, ja putekļsūcējs negaidīti nokrit.

Kļūmju novēršana

► **Rodoties bojājumam (piemēram, filtra plīsumam), vakuumsūcējs nekavējoties jāizslēdz. Pirms nākošās ieslēgšanas bojājums jānovērš.**

Kļūme	Palīdzība
Negriežas uzsūkšanas turbīna.	Pārbaudiet elektrokabeli, kontaktdakšu, drošinātāju, kontaktligzdu un tvertnes piepildīšanās devējus (45) . Iestādiet galveno (2) slēdzi uz "automātiska palaišana/izslēgšana". Galvenais slēdzis (2) uz simbola "Uzsūkšana" vai pārslēdziet kontaktligzdai (4) pievienoto elektroinstrumentu.
Uzsūkšanas turbīna izslēdzas.	Mitrās uzsūkšanas laikā LED indikatori A un M mirgo lēni un vienlaicīgi. Iztukšojiet tvertni (1) . Sausās uzsūkšanas laikā LED indikatori A un M mirgo ātri un vienlaikus: tiek aktivizēta putekļsūcēja kontaktligzdas pārslodzes aizsardzība. Izslēdziet elektroinstrumentu.
Vakuumsūcējs izslēdzas.	Vakuumsūcēja pārslodze, jo ir pārsniegts vakuumsūcēja kontaktligzdas maksimālais spriegums: tiek iedarbināts motora aizsardzības drošinātājs. Nosūtiet putekļsūcēju uz pilnvaroto Bosch klientu apkalpošanas centru.
Pēc tvertnes iztukšošanas uzsūkšanas turbīna vairs negriežas.	Izslēdziet vakuumsūcēju un pagaidiet 5 sekundes, pēc 5 sekundēm atkal ieslēdziet. Ar suku notīriet tvertnes piepildīšanās devējus (45) , kā arī iztīriet starttelpu starp tvertnes piepildīšanās devējiem (45) .
Samazināta uzsūkšanas jauda.	Noņemiet aizsprostojumus no uzsūkšanas sprauslas, uzsūkšanas caurules, uzsūkšanas šļūtenes (29) vai plakano ieloču (34) filtra. Nomainiet (32) /vilnas filtra (40) maisu. Pareizi nostipriniet filtra (43) vāku. Pareizi novietojiet piesūcekņa augšējo daļu (12) un aizveriet (15) slēgumus. Nomainiet plakano ieloču filtru (34) .

Kļūme	Palīdzība
Uzsūkšanas laikā no vakuumsūcēja birst ārā putekļi	Pārbaudiet, vai plakano ieloču filtrs (34) ir pareizi uzstādīts. Nomainiet plakano ieloču filtru (34) .
Nenostrādā automātiskā izslēgšanās (mitrajai uzsūkšanai).	Ar suku notīriet tvertnes piepildīšanās devējus (45) , kā arī iztīriet starptelpu starp tvertnes piepildīšanās devējiem (45) . Pastāvīgi kontrolējiet tvertnes piepildīšanās pakāpi.
Automātiskās filtra tīrīšanas funkcija nedarbojas.	Pārslēdziet uz manuālu režīmu, nospiežot manuālās filtra tīrīšanas pogu (7) . Ja problēma joprojām pastāv, sazinieties ar pilnvarotu Bosch klientu servisa centru.
Nevar veikt manuālu filtra tīrīšanu.	Ir aktivizēta vakuumsūcēja aizsardzība pret pārkaršanu. 10 reizes nepārtraukti nospiežot manuālās filtra tīrīšanas pogu (7) ir iedarbināta aizsardzība pret pārkaršanu. Aizsardzība pret pārkaršanu tiek automātiski atcelta pēc 20 sekundēm. 30 reizes nepārtraukti nospiežot manuālās filtra tīrīšanas pogu (7) ir ieslēgta aizsardzība pret pārkaršanu. Aizsardzība pret pārkaršanu tiek automātiski atcelta pēc 4 minūtēm. Ja problēma joprojām pastāv, sazinieties ar pilnvarotu Bosch klientu servisa centru.
Automātiskā filtra tīrīšana netiek aktivizēta.	Sazinieties ar pilnvarotu Bosch klientu servisa centru.

Klientu apkalpošanas dienests un konsultācijas par lietošanu

Latvijas Republika

Tālr.: 67146262

Pieprasot konsultācijas un pasūtot rezerves daļas, noteikti paziņojiet 10 zīmju izstrādājuma numuru, kas norādīts uz izstrādājuma marķējuma plāksnītes.

Atbrivošanās no nolietotajiem izstrādājumiem

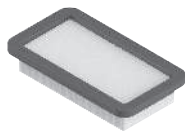
Nolietotais vakuumsūcējs, tā piederumi un iesaiņojuma materiāli jāpakļauj otrreizējai pārstrādei apkārtējai videi nekaitīgā veidā.



Neizmetiet vakuumsūcēju sadzīves atkritumu tvertnē!

Tikai EK valstīm.

Elektriskās un elektroniskās ierīces, kas ir nolietotas, ir jāsavāc atsevišķi un jāutilizē videi drošā veidā. Izmantojiet šiem nolūkiem paredzētās savākšanas sistēmas. Nepareiza utilizācija iespējama bīstamo vielu satura dēļ var izraisīt vides un veselības apdraudējumu.



2 608 000 889



2 608 000 886



2 608 000 585



2 608 000 769



2 608 000 887



2 608 000 661



2 608 000 797



2 608 000 806



2 608 000 890



2 608 000 888



2 608 438 691



2 608 001 109



2 608 000 891



5 m

4 m



22 mm

28 mm



2 608 000 568



2 608 000 885

Servicekontakte
Service Contacts
Contacts de Service
Contactos de Servicio



<https://www.bosch-pt.com/serviceaddresses>

Garantiebedingungen
Guarantee Conditions
Conditions de Garantie
Condiciones de Garantía



<https://www.bosch-pt.com/guarantee/202601>